



---

**BMduino-Shield**  
**Wheel+4-Key 电容式触控扩充板**

**BMK56T004A**  
**使用手册**

版本: V1.00 日期: 2025-05-15

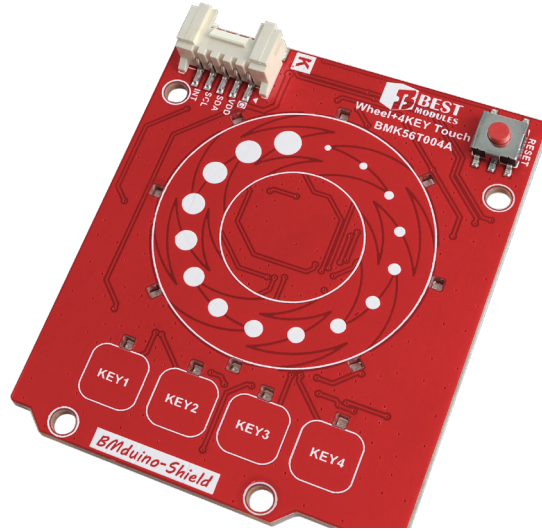
[www.bestmodulescorp.com](http://www.bestmodulescorp.com)

## 目录

简介 .....	3
特性 .....	3
方框图 .....	4
引脚说明 .....	4
技术规格 .....	6
建议工作条件 .....	6
时序规格 .....	6
硬件概述 .....	7
电源 .....	7
INT 引脚 .....	8
触控和 LED 指示灯 .....	8
通信接口 .....	9
通信协议 .....	9
应用电路 .....	11
尺寸规格 .....	12

## 简介

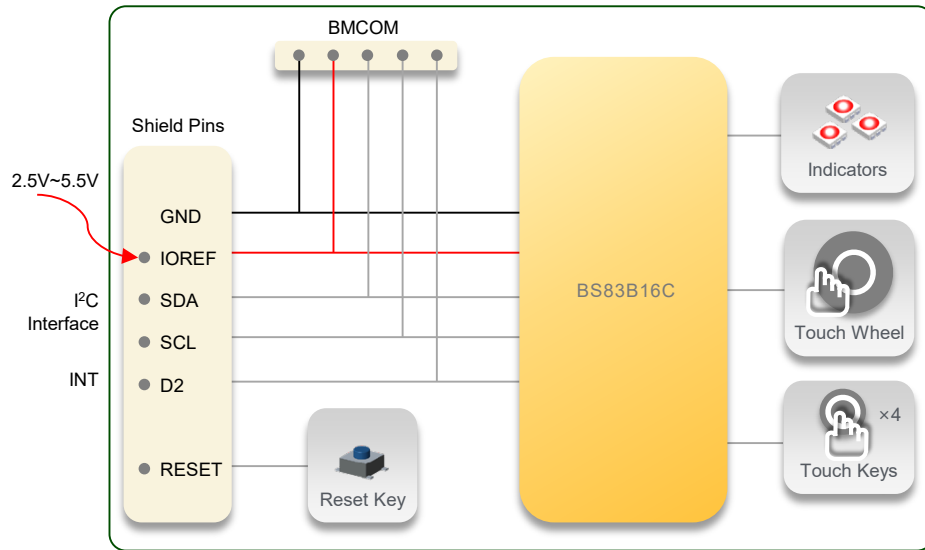
BMK56T004A 是倍创推出的 Wheel+4-Key 电容式触控扩充板，采用 MCU BS83B16C 开发而成。扩充板原理为电容式触控，采用按键与滚轮搭配布局，当发生触控动作后对应位置 LED 将会被点亮。扩充板还具有省电功能，一段时间无触控将自动进入待机侦测模式。扩充板可直插于 BMduino UNO 上，使用 I<sup>2</sup>C 通信方式，实现触控灵敏度设置和读取、触控状态读取等功能。可应用于智能家居等产品。



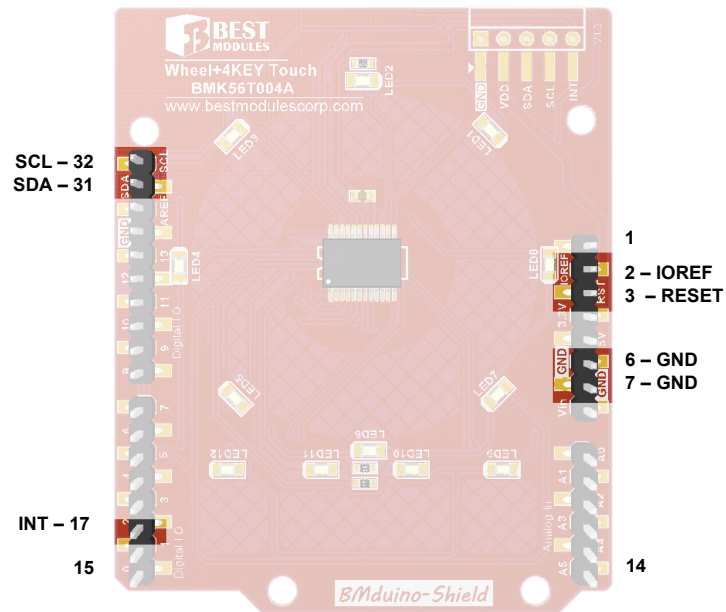
## 特性

- 工作电压：2.5V~5.5V
- 工作电流：4mA @ 5V
- 待机电流：<30 $\mu$ A @ 5V
- MCU：BS83B16C
- 扩充板特点：
  - ◆ 板载触控按键  $\times$  4，滚轮  $\times$  1，有触控动作时，对应 LED 亮
  - ◆ 触控灵敏度 55 阶 (10~64) 可调，可独立配置
  - ◆ 板载 RESET 按键，可复位 BMduino UNO 开发板
- 通信接口：
  - ◆ BMduino 接口，可直插在 BMduino UNO 开发板上使用
  - ◆ BMCOM $\times$ 1 (INT, SCL, SDA, VDD, GND)
  - ◆ 通信方式：I<sup>2</sup>C (地址：0x74)
- 提供 Arduino Lib 应用支持
- 扩充板尺寸：67.0mm $\times$ 54.94mm $\times$ 16.0mm

## 方框图



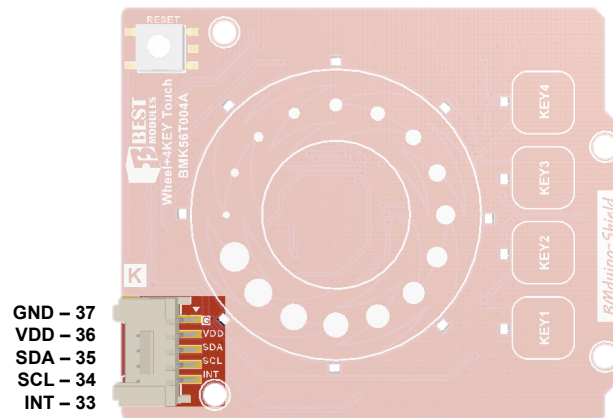
## 引脚说明



BMduino-Shield 引脚:

引脚	功能	BMduino 引脚	描述
17	INT	D2	中断引脚, 无触控动作时输出高电平, 有触控动作时输出低电平
32	SCL	A5/D19/SCL	I <sup>2</sup> C 时钟线
31	SDA	A4/D18/SDA	I <sup>2</sup> C 数据线
2	VDD	IOREF	正电源
3	RESET	RESET	复位 BMduino UNO 开发板
6 & 7	GND	GND	负电源, 接地

此扩充板不直插于 BMduino UNO 开发板上使用时, 也可当作模块使用, 通过 BMCOM 引脚进行通信。



BMCOM 引脚:

引脚	功能	描述
33	INT	中断引脚, 无触控动作时输出高电平, 有触控动作时输出低电平
34	SCL	I <sup>2</sup> C 时钟线
35	SDA	I <sup>2</sup> C 数据线
36	VDD	正电源
37	GND	负电源, 接地

**注意: BMCOM 引脚与 BMduino-Shield 引脚共用, 不可同时使用。**

## 技术规格

### 建议工作条件

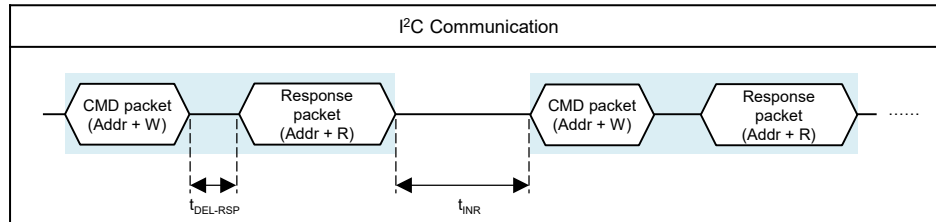
Ta=25°C

符号	参数	条件	最小	典型	最大	单位
V <sub>DD</sub>	工作电压	—	2.5	—	5.5	V
I <sub>DD</sub>	工作电流	V <sub>DD</sub> =5V	—	4	—	mA
I <sub>STB</sub>	待机电流	V <sub>DD</sub> =5V	—	—	30	μA
	无操作待机时间	V <sub>DD</sub> =5V	—	8	—	s

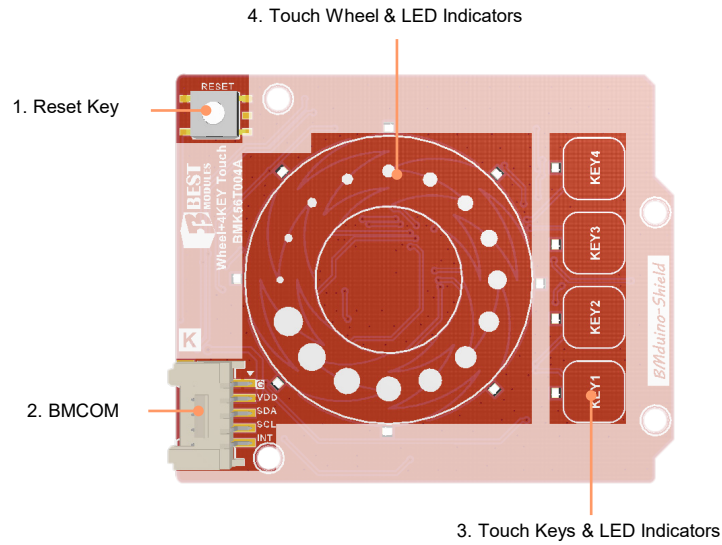
### 时序规格

Ta=25°C

符号	参数	条件	最小	典型	最大	单位
t <sub>DEL-RSP</sub>	应答延时时间	V <sub>DD</sub> =3.3V	—	5	—	ms
t <sub>INR</sub>	间隔时间	V <sub>DD</sub> =3.3V	10	—	—	ms

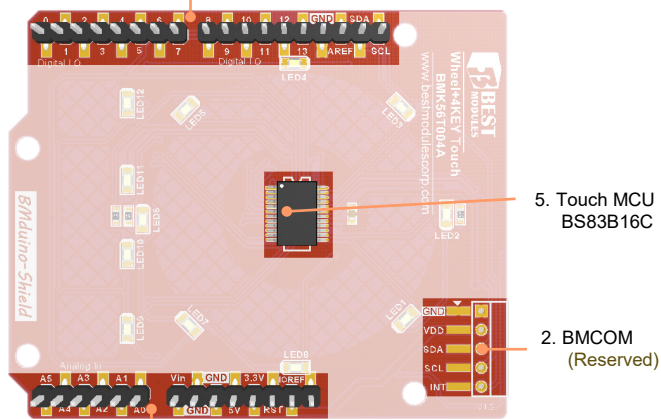


## 硬件概述



PCBA 正面图

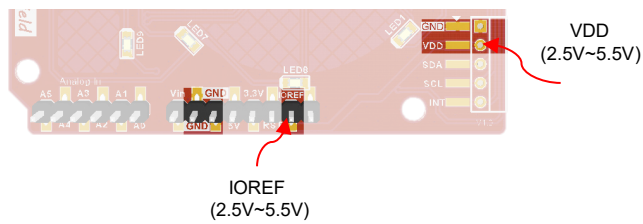
6a. BMduino-Shield Pins – Digital



6b. BMduino-Shield Pins – Power & Analog

PCBA 反面图

## 电源



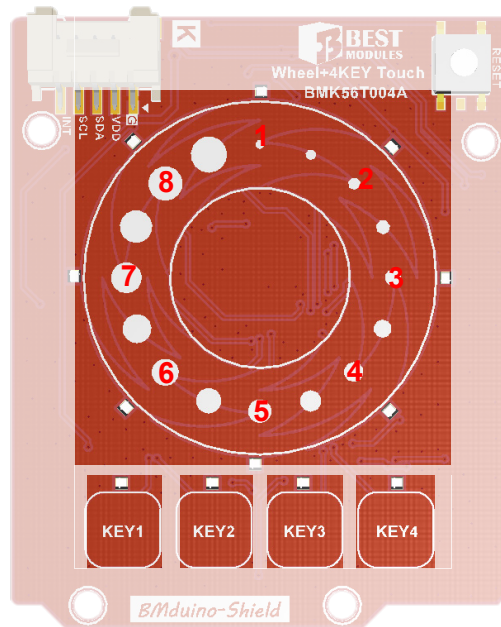
以下供电方式二选一：

- BMduino-Shield 引脚：通过 IOREF 输入 2.5V~5.5V
- BMCOM 引脚：通过 VDD 输入 2.5V~5.5V

## INT 引脚

扩充板	INT 电平
无触控动作	高电平
有触控动作	低电平

## 触控和 LED 指示灯

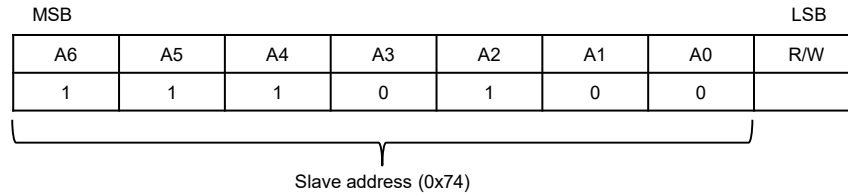


- 上电扩充板进入待机模式，有触控动作后，扩充板处于工作状态，无触控动作 8s 后板子重新进入待机侦测模式。
- KEY1~KEY4 触控按键对应 LED9~LED12，滚轮触控位置对应 LED1~LED8，当触控动作发生后对应位置 LED 将会被点亮。

	对应 LED	LED 状态
滚轮位置 1 ~ 位置 8	LED1~LED8	被按下时，对应 LED 亮，否则灭
KEY1~KEY4	LED9~LED12	

## 通信接口

- 通信方式：I<sup>2</sup>C
- I<sup>2</sup>C 地址：0x74  
I<sup>2</sup>C 地址格式：



注：R/W=1：读  
=0：写

- I<sup>2</sup>C 通信速率：≤400kHz
- 通信逻辑参考电压：2.5V~5.5V
- 扩充板 SCL/SDA 引脚使用 MCU 内部上拉电阻

## 通信协议

一共分 2 种指令帧格式：数据写入指令帧、数据读取指令帧。

### • 数据写入指令帧

Start	Addr+W	CMD	Data	Stop
1-bit	1-byte	1-byte	N-byte	1-bit

帧内容简介：

- ◆ Start: 开始位信号
- ◆ Addr+W: I<sup>2</sup>C 地址写
- ◆ CMD: 命令码，每个命令码对应不同功能
- ◆ Data: 数据，D<sub>1</sub>~D<sub>N</sub>
- ◆ Stop: 停止位信号

### • 数据读取指令帧

Start	Addr+W	CMD	Start	Addr+R	Data	Stop
1-bit	1-byte	1-byte	1-bit	1-byte	N-byte	1-bit

帧内容简介：

- ◆ Addr+R: I<sup>2</sup>C 地址读

### • 数据写入指令集

序号	功能说明	命令码 (CMD)	数据 (D <sub>1</sub> ~D <sub>N</sub> )	备注
1	设置触控阈值	0xD8	D <sub>1</sub> ~D <sub>8</sub> : 滚轮位置 1~8 的触控阈值 D <sub>9</sub> ~D <sub>12</sub> : KEY1~KEY4 的触控阈值 D <sub>13</sub> : 校验和 = D <sub>1</sub> ~D <sub>12</sub> 数据和	触控阈值越小，灵敏度越高 范围：10~64

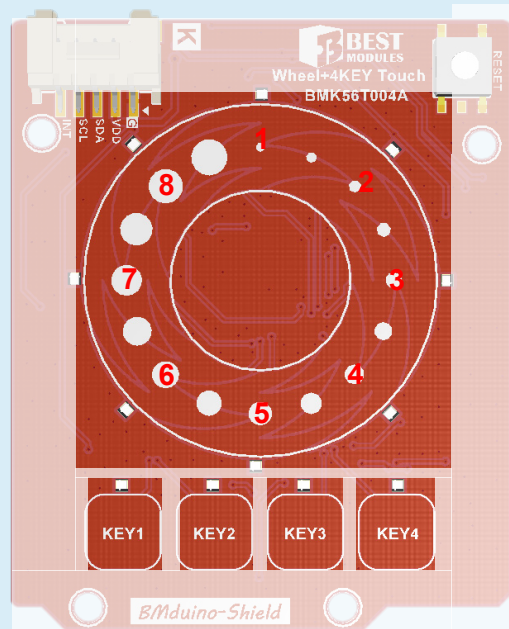
● 数据读取指令集

序号	功能说明	命令码 (CMD)	回复的数据 (D <sub>1</sub> ~D <sub>N</sub> )	备注
1	获取触控阈值	0xD8	D <sub>1</sub> ~D <sub>8</sub> : 滚轮位置 1~8 的触控阈值 D <sub>9</sub> ~D <sub>12</sub> : KEY1~KEY4 的触控阈值	
2	获取版本号	0x0B	D <sub>1</sub> D <sub>2</sub> : 版本号, 高位在前	举例: D <sub>1</sub> D <sub>2</sub> 为 0x0101, 则版本号为 V1.1
3	获取触控按键状态	0x0E	D <sub>1</sub> : KEY1~KEY4 的按键状态 (bit0~bit3 分别对应 KEY1~KEY4) bit=0: 无按键按下; bit=1: 有按键按下; bit4~7: 保留	
4	获取触控滚轮状态	0x0D	D <sub>1</sub> : 滚轮位置 1~8 的触控状态 (1~8 分别代表滚轮位置 1~8) 0: 滚轮无按下 N: 滚轮的位置 N 被按下	

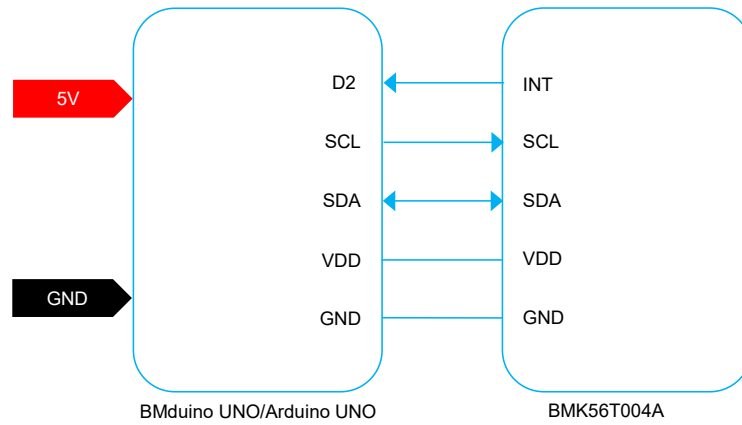
注: 1. 设置触控阈值, 需要连续写入 12 个触控阈值 + 校验和 (1-byte)。

2. 按键和滚轮位置对应如下:

3. 待机模式下唤醒扩充板: 版本号 V0.0 仅支持触摸唤醒; 版本号 V1.1 以上支持 PC 通信地址匹配唤醒。

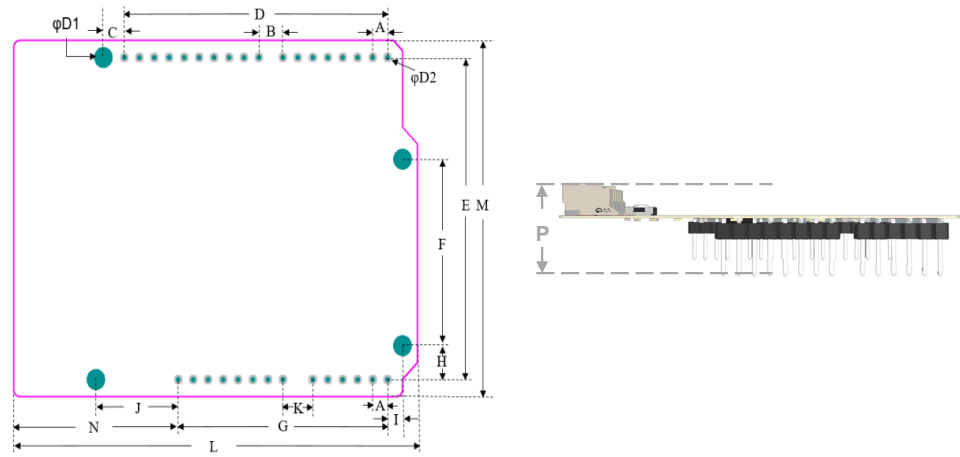


## 应用电路



接线示意图

## 尺寸规格



尺寸信息

编号	单位	mm	inch
A		2.540	0.100
B		4.064	0.160
C		3.556	0.140
D		44.70	1.760
E		48.26	1.900
F		27.94	1.100
G		35.56	1.400
H		5.080	0.200
I		2.540	0.100
J		13.97	0.550
K		5.080	0.200
L (板框长度)		67.00	2.638
M (板框宽度)		54.94	2.160
N		26.40	1.039
D1		3.200	0.126
P		16.0	0.630

尺寸列表

Copyright© 2023 by BEST MODULES CORP. All Rights Reserved.

本文件出版时倍创已针对所载信息为合理注意，但不保证信息准确无误。文中提到的信息仅是提供作为参考，且可能被更新取代。倍创不承担任何明示、默示或法定的，包括但不限于适合商品化、令人满意的质量、规格、特性、功能与特定用途、不侵害第三方权利等保证责任。倍创就文中提到的信息及该信息之应用，不承担任何法律责任。此外，倍创并不推荐将倍创的产品使用在会由于故障或其他原因而可能会对人身安全造成危害的地方。倍创特此声明，不授权将产品使用于救生、维生或安全关键零部件。在救生 / 维生或安全应用中使用倍创产品的风险完全由买方承担，如因该等使用导致倍创遭受损害、索赔、诉讼或产生费用，买方同意出面进行辩护、赔偿并使倍创免受损害。倍创 ( 及其授权方，如适用 ) 拥有本文件所提供信息 ( 包括但不限于内容、数据、示例、材料、图形、商标 ) 的知识产权，且该信息受著作权法和其他知识产权法的保护。倍创在此并未明示或暗示授予任何知识产权。倍创拥有不事先通知而修改本文件所载信息的权利。如欲取得最新的信息，请与我们联系。