



---

e-Link8 Lite

# 快速入門指南

版本：V1.00 日期：2025-06-24

[www.bestmodulescorp.com](http://www.bestmodulescorp.com)

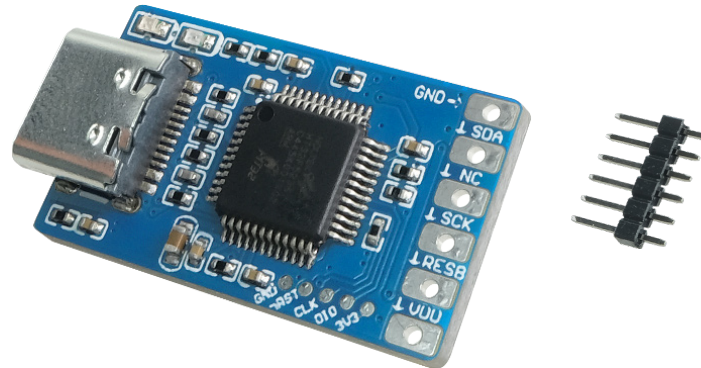
## 目錄

簡介 .....	3
特性 .....	3
腳位說明 .....	4
硬體概述 .....	4
應用說明 .....	5
HT-IDE3000 模擬應用 .....	5
HOPE3000 For e-Link.....	7
尺寸資訊 .....	8

## 簡介

e-Link8 Lite 是一款兼具模擬和燒錄的開發工具。e-Link8 Lite 為 e-LinkPro2 精簡版，同樣具備 HT8 MCU 模擬及燒錄功能。產品支援 HT-IDE3000 編程燒錄模擬軟體和 HOPE3000 For e-Link 燒錄軟體。通過 Type-C USB 連接 PC，在軟體上操作燒錄和模擬功能。產品設計小體積，硬體精簡，對使用者購買具有更高的性價比。

此快速入門指南是為了讓使用者熟悉 Holtek e-Link8 Lite 的使用。指南包括 e-Link8 Lite 的硬體介紹、模擬、燒錄的應用。



## 特性

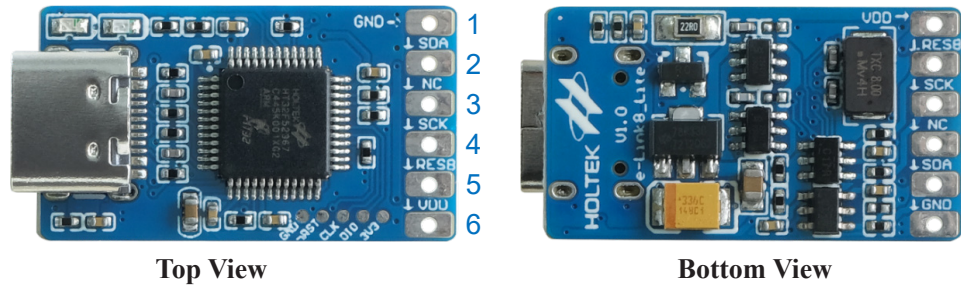
- 供電方式
  - ◆ 內部供電：3.3V/5V，HT-IDE3000/HOPE3000 For e-Link 選擇配置
  - ◆ 外部供電（支援模擬模式）：通過 HT-IDE3000 選擇配置
- e-Link8 Lite 為 e-LinkPro2 精簡版，支援 HT8 MCU 模擬 / 燒錄功能
- 相關軟體：
  - ◆ 開發軟體：HT-IDE3000 (≥V8.2.6)，支援編程模擬燒錄
  - ◆ 燒錄軟體：HOPE3000 For e-Link (≥V1.26)，支持 ICP 燒錄
- 支援 MCU 類型：所有 HT8
  - ◆ 模擬功能：HT8 flash、OTP
  - ◆ 燒錄功能：HT8 flash

注：e-Link8 Lite 無法支援燒錄的 MCU，包含如下：

- ◆ OTP 系列 MCU
- ◆ BH67F21x2 系列 MCU
- ◆ 內含溫度模組且需 e-Link 校準溫度的 MCU
- ◆ HT68FV02x 系列 Voice MCU (無法燒錄 Voice Flash Memory)

- USB 類型：Type-C
- USB 驅動：免驅，插入即用
- 介面：6-pin (VDD, RESB, ICPCCK/OCDSCK, NC, ICPDA/OCSDA, GND)
- 尺寸：28mm×15mm×5.2mm

## 腳位說明



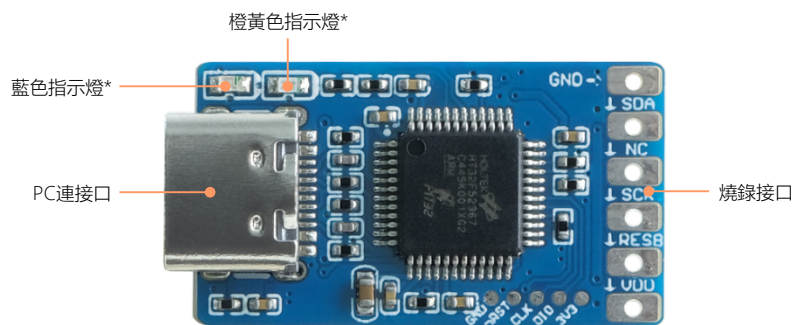
OCDS :

引腳	功能	類型	說明
1	GND	PWR	邏輯負電源
2	OCDSDA	I/O	OCDS 模擬燒錄數據
3	NC	—	—
4	OCDSCK	I/O	OCDS 模擬燒錄時鐘
5	reserved	—	保留
6	VDD	PWR	邏輯正電源

ICP :

引腳	功能	類型	說明
1	GND	PWR	邏輯負電源
2	ICPDA	I/O	ICP 燒錄數據
3	NC	—	—
4	ICPCK	I/O	ICP 燒錄時鐘
5	RESB	O	重定目標 MCU ( 可以 NC )
6	VDD	PWR	邏輯正電源

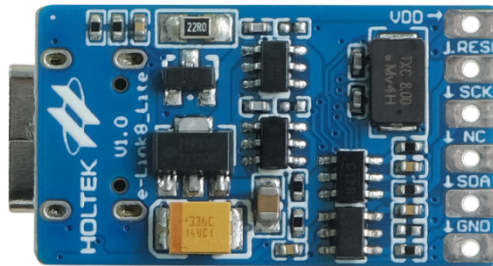
## 硬體概述



PCBA 正面圖

- 橙黃色指示燈
  - ◆ 連接 HT-IDE3000 :
    - 恒滅：不對 Target Board 供電
    - 恒亮：對 Target Board 供電

- ◆ 連接 HOPE3000 For e-Link：
  - 閃爍：燒錄 OK ( 或者上電初始化狀態 )
  - 恒亮：代表執行了“工具” → “上電” 功能
- 藍色指示燈
  - ◆ 連接 HT-IDE3000：
    - 慢閃：空閒，用於代表 ready，閃爍間隔 1 秒
    - 快閃：忙碌，任務越多閃爍越頻繁
  - ◆ 連接 HOPE3000 For e-Link：
    - 恒滅：燒錄器已 Ready
    - 閃爍：燒錄中 Busy



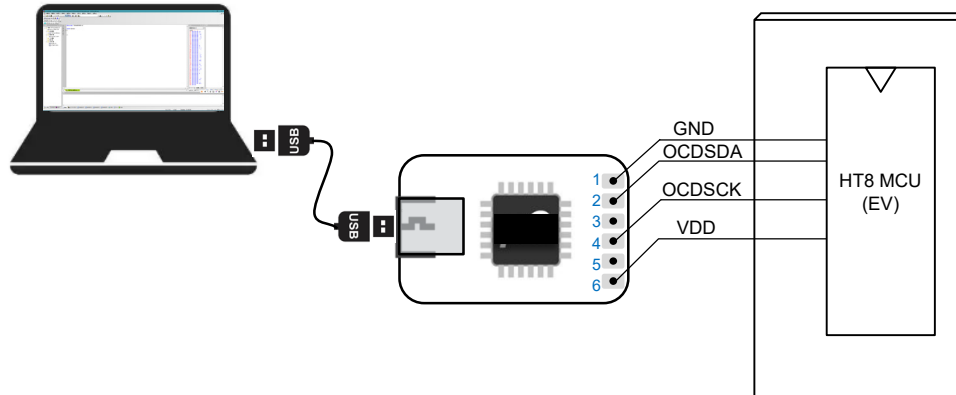
PCBA 背面圖

## 應用說明

### HT-IDE3000 模擬應用

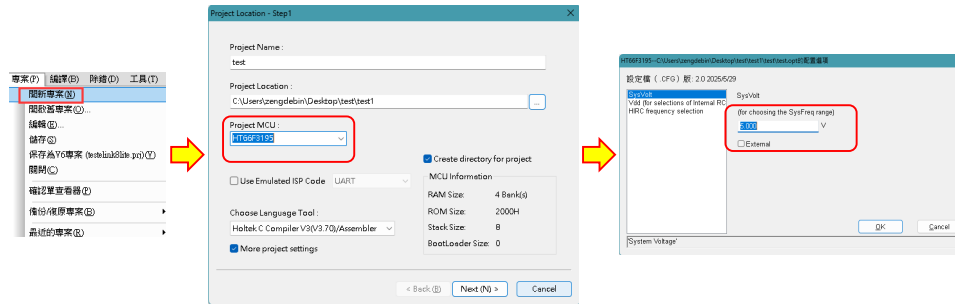
HT-IDE3000 是 Holtek 用於開發模擬 HT8 的整合式開發環境

Step1. 根據下圖，使用 USB Type-C 連接，用杜邦線連接 HT8 MCU

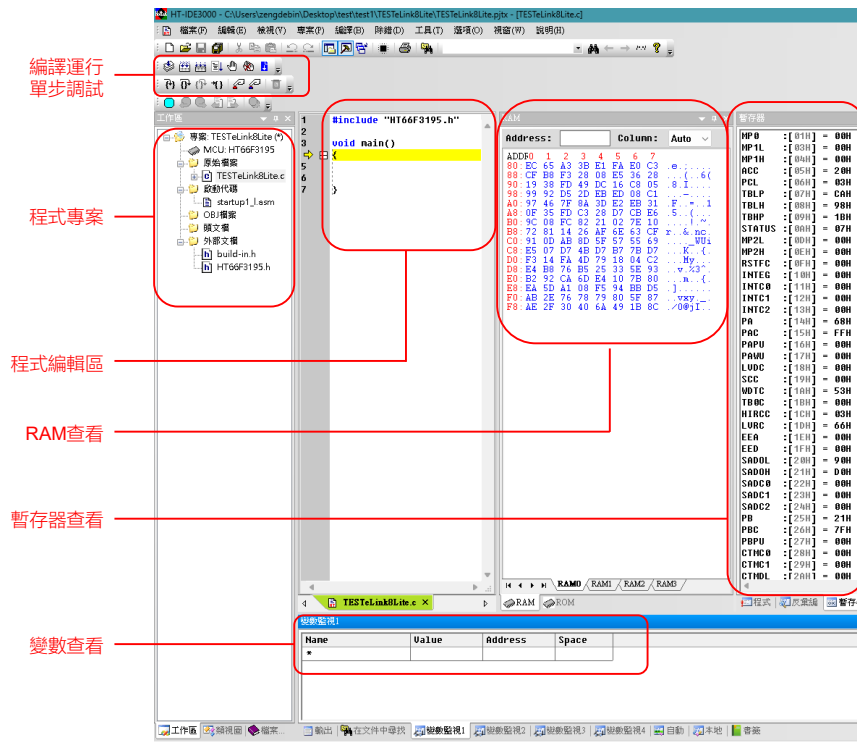


模擬連接說明

Step2. 下載 HT-IDE3000 V8.2.6 : 安裝後打開 [https://www.holtek.com.tw/page/icelist/i\\_8](https://www.holtek.com.tw/page/icelist/i_8) · 下圖演示建立 HT66F3195 的程式專案

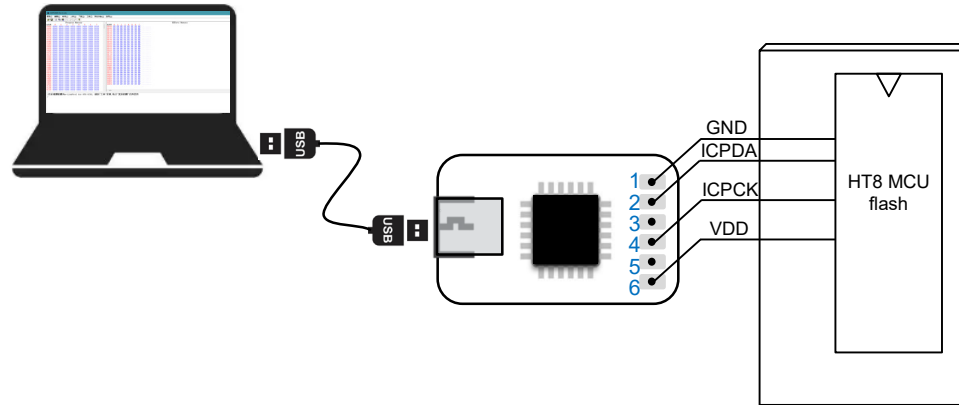


Step3. HT-IDE3000 的介面簡易使用說明



## HOPE3000 For e-Link

HOPE3000 For e-Link 是 Holtek 開發用於搭配 e-Link 燒錄 HT8 的燒錄軟體  
Step1. 根據下圖，使用 USB Type C 連接，用杜邦線連接 HT8 MCU



燒錄連接說明

Step3. HT-IDE3000 的介面簡易使用說明。燒錄後資訊提示下載程式成功。

載入MTP/OTP  
燒錄檔  
回讀芯片資料

下載到晶片

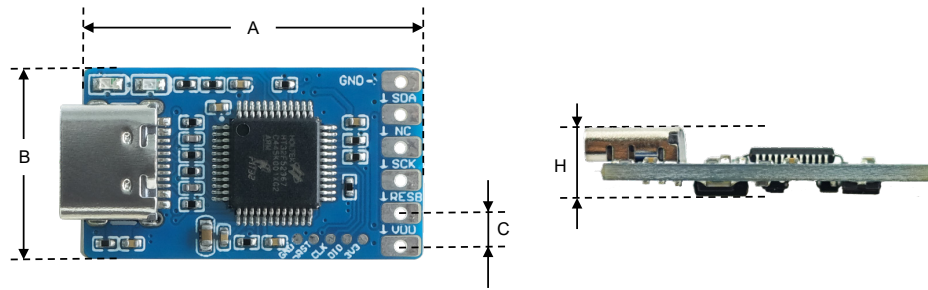
載入/回讀  
的EEPROM資料

載入/回讀的  
程式資料  
(軟體具有燒錄和回讀  
MCU資料的功能)

```

>開啟檔案 "C:\Users\yengdebin\Desktop\test\test1\TESTeLink8Lite\TESTeLink8Lite.MTP"
>Program+Option+Data Checksum:[ 0084H ]
>插電
>當前MCU型號: HT66F3195
>下載 HT66F3195 程式
>下載程式成功!
>掉電
    
```

## 尺寸資訊



尺寸資訊

編號	單位	mm	inch
A		28	1.102
B		15	0.590
C		2.54	0.1
H		5.2	0.204

尺寸列表

Copyright© 2025 by BEST MODULES CORP. All Rights Reserved.

本文件出版時倍創已針對所載資訊為合理注意，但不保證資訊準確無誤。文中提到的資訊僅是提供作為參考，且可能被更新取代。倍創不擔保任何明示、默示或法定的，包括但不限於適合商品化、令人滿意的品質、規格、特性、功能與特定用途、不侵害第三人權利等保證責任。倍創就文中提到的資訊及該資訊之應用，不承擔任何法律責任。此外，倍創並不推薦將倍創的產品使用在會因故障或其他原因而可能會對人身安全造成危害的地方。倍創特此聲明，不授權將產品使用於救生、維生或安全關鍵零組件。在救生 / 維生或安全應用中使用倍創產品的風險完全由買方承擔，如因該等使用導致倍創遭受損害、索賠、訴訟或產生費用，買方同意出面進行辯護、賠償並使倍創免受損害。倍創 (及其授權方，如適用) 擁有本文件所提供資訊 (包括但不限於內容、資料、示例、材料、圖形、商標) 的智慧財產權，且該資訊受著作權法和其他智慧財產權法的保護。倍創在此並未明示或暗示授予任何智慧財產權。倍創擁有不事先通知而修改本文件所載資訊的權利。如欲取得最新的資訊，請與我們聯繫。